

# miXtron

SMALL DROPS FOR A BETTER WORLD

DOSATORE VOLUMETRICO  
PROPORIZIONALE





**Mixtron** è una giovane azienda nata dall'esperienza acquisita in oltre 50 anni dai suoi fondatori, nello sviluppo di meccanica di precisione, trasmissione di potenza e componenti idraulici.

**Mixtron** offre non solo soluzioni tecniche e tecnologiche all'avanguardia per tutti i tipi di industria, ma anche un servizio di progettazione di sistemi e un customer care unico nel suo genere, grazie alla sua capacità di interpretare le esigenze dei clienti e le tendenze del mercato.

Grazie a un'organizzazione commerciale capillare, **Mixtron** ha sviluppato una vasta gamma di prodotti specifici per la lavorazione meccanica, la fertirrigazione, il trattamento delle acque, il lavaggio auto, l'industria alimentare, l'industria chimica e farmaceutica.



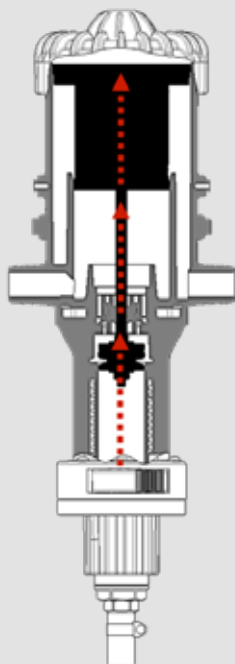
## CHE COS'È?

Il dosatore **Mixtron** è un sistema idraulico di dosaggio e miscelazione installato direttamente nella linea di approvvigionamento idrico che consente agli utenti di creare una soluzione omogenea sempre proporzionale al volume dell'acqua indipendentemente dalle variazioni di portata o pressione.

## COME FUNZIONA?

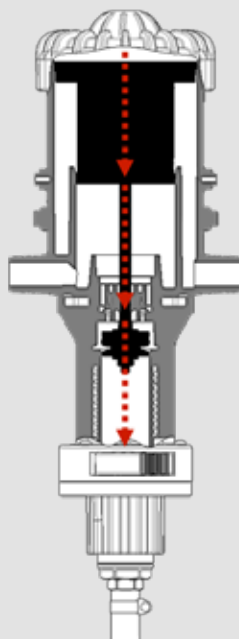
1

Il flusso d'acqua attiva il dosatore Mixtron



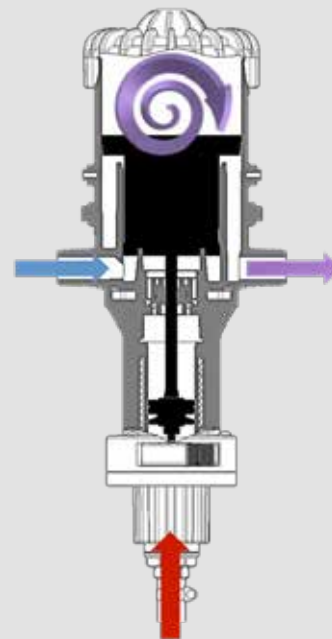
2

L'additivo viene miscelato all'acqua alla percentuale desiderata creando una soluzione omogenea



3

La soluzione viene spinta in uscita dalla pressione dell'acqua



## UTILIZZO NEL TRATTAMENTO DELLE ACQUE

Sia che si tratti di impianti di potabilizzazione, di disinfezione delle acque, di osmosi o di desalinizzazione, la precisione e la costanza di miscelazione degli additivi è una parte cruciale del trattamento e del risultato finale. Queste sono le priorità che ci hanno guidato a creare un prodotto che vada ben oltre gli standard tecnici e qualitativi dei dosatori volumetrici proporzionali presenti sul mercato. La nostra serie MXW grazie alla semplicità di installazione ed alle sue dimensioni contenute, utilizzando come uniche forze motrici la pressione e la portata dell'acqua, si pone come scelta ottimale per chi deve garantire una precisa percentuale di dosatura degli additivi ed un funzionamento costante nel tempo.

I dosatori Mixtron sono impiegati nella somministrazione di:

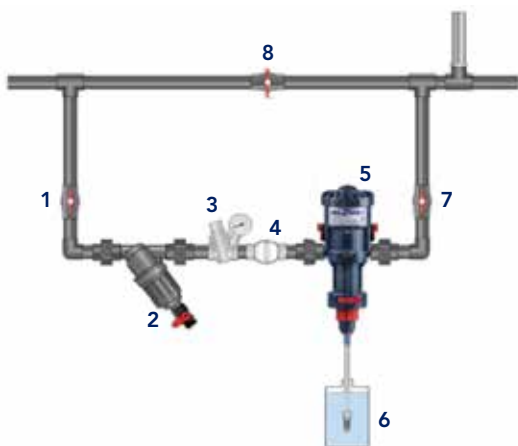
- ◆ Composti Clorurati
- ◆ Sanificanti
- ◆ Stabilizzanti del pH
- ◆ Minerali
- ◆ Ozono

### CARATTERISTICHE

- ◆ Veloce e facile da installare
- ◆ Nessun motore, alimentato ad acqua
- ◆ Manutenzione ridotta
- ◆ Robusto e duraturo (componenti e molle in metallo AISI 316)
- ◆ Termometri di temperatura operativa
- ◆ Rapporto di dosaggio facilmente regolabile
- ◆ Porte di pulizia
- ◆ Viscosità additiva massima 400 cSts a 25 ° C [77 ° F]



## INSTALLAZIONE CONSIGLIATA NEL TRATTAMENTO DELLE ACQUE



- |   |                                   |   |                             |
|---|-----------------------------------|---|-----------------------------|
| 1 | Rubinetto: linea di alimentazione | 5 | Dosatore di Mixtron         |
| 2 | Filtro dell'acqua (60-130 mesh)   | 6 | Serbatoio additivo          |
| 3 | Regolatore di pressione           | 7 | Rubinetto - Linea di uscita |
| 4 | Valvola di non ritorno            | 8 | Valvola by-pass             |

## LINEA PRODOTTI

MODELLO	FLUSSO
<b>MXW.075</b>	0,005 - 0,75 m <sup>3</sup> /h 5 - 750 l/h
MODELLO	FLUSSO
<b>MXW.150</b>	0,005 - 1,50 m <sup>3</sup> /h 5 - 1500 l/h
MODELLO	FLUSSO
<b>MXW.250</b>	0,01 - 2,50 m <sup>3</sup> /h 10 - 2500 l/h
MODELLO	FLUSSO
<b>MXW.300</b>	0,01 - 3,00 m <sup>3</sup> /h 10 - 3000 l/h



## DOSAGGIO

0,03 - 0,2 %	0,2 - 2%	0,5 - 4%	1 - 5%	1 - 10%
1:3000 - 1:500	1:500 - 1:50	1:200 - 1:25	1:100 - 1:20	1:100 - 1:10



**MIXTRON srl**

Via Curiel 7 - 42025 Cavriago - RE - Italy - Tel. +39 0522 944330

email: [info@mixtron.it](mailto:info@mixtron.it) - web: [www.mixtron.it](http://www.mixtron.it)